

ROLETY ZEWNĘTRZNE - INTERMO

NAWOJE W POSZCZEGÓLNYCH WIELKOŚCIACH SKRZYNEK ALUMINIOWYCH

Pancerz PA-39, PA-45 (aretowany)

szer. do 2,5 m, max. pow. 6,5 m²

szer. do 3 m, max. pow. 6,5 m²

Wielkość skrzynki	Max. wysokość rolety wraz ze skrzynką (cm)	Max. wysokość rolety wraz ze skrzynką z zastosowaniem rygla automatycznego (cm)	Max. wysokość rolety wraz ze skrzynką z zastosowaniem wieszaka blokady (cm)	Max. wysokość rolety wraz ze skrzynką (cm)	Max. wysokość rolety wraz ze skrzynką z zastosowaniem rygla automatycznego (cm)	Max. wysokość rolety wraz ze skrzynką z zastosowaniem wieszaka blokady (cm)	Max. wysokość rolety wraz ze skrzynką (cm)	Max. wysokość rolety wraz ze skrzynką z zastosowaniem rygla automatycznego (cm)	Max. wysokość rolety wraz ze skrzynką z zastosowaniem wieszaka blokady (cm)
ALUMINIUM	PA-39 Ø 40-zw.	PA-39 Ø 40-rygiel	PA-39 Ø 40-WB	PA-39 Ø 60-zw.	PA-39 Ø 60-rygiel	PA-39 Ø 60-WB	PA-45 Ø 60-zw.	PA-45 Ø 60-rygiel	PA-45 Ø 60-WB
137	162		142		145	X		X	X
165	207		195		238	199		163	168
180	306		310		298	282		214	214
205	394		402		410	359		294	294

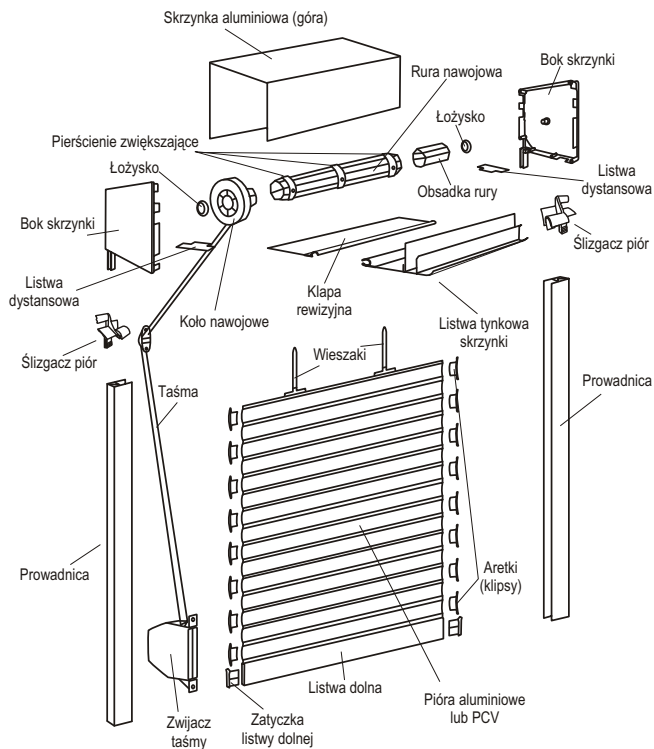
Pancerz PCV-37, PCV-52 (aretowany)

szer. do 1,6 m, max. pow. 3 m²

szer. do 3 m, max. pow. 4,5 m²

Wielkość skrzynki	Max. wysokość rolety wraz ze skrzynką (cm)	Max. wysokość rolety wraz ze skrzynką z zastosowaniem rygla automatycznego (cm)	Max. wysokość rolety wraz ze skrzynką z zastosowaniem wieszaka blokady (cm)	Max. wysokość rolety wraz ze skrzynką (cm)	Max. wysokość rolety wraz ze skrzynką z zastosowaniem rygla automatycznego (cm)	Max. wysokość rolety wraz ze skrzynką z zastosowaniem wieszaka blokady (cm)	Max. wysokość rolety wraz ze skrzynką (cm)	Max. wysokość rolety wraz ze skrzynką z zastosowaniem rygla automatycznego (cm)	Max. wysokość rolety wraz ze skrzynką z zastosowaniem wieszaka blokady (cm)
ALUMINIUM	PCV-37 Ø 40-zw.	PCV-37 Ø 40-rygiel	PCV-37 Ø 40-WB	PCV-37 Ø 60-zw.	PCV-37 Ø 60-rygiel	PCV-37 Ø 60-WB	PCV-52 Ø 60-zw.	PCV-52 Ø 60-rygiel	PCV-52 Ø 60-WB
137	161	X	165	154	X	124	X	X	X
165	271	X	279	271	X	227	170	X	154
180	336	X	332	328	X	276	197	X	208
205	386	X	368	386	X	368	288	X	293

Uwaga! Przy szerokości rolety powyżej 2 m należy użyć Ø 60



WYPOSAŻENIE STANDARDOWE ROLET INTERMO

W standardzie roleta zawiera:

- skrzynkę aluminiową (górną) - surową (niemalowaną)
- boki skrzynki - surowe (niemalowane)
- kłapę rewizyjną, listwę tynkową i prowadnicę w kolorach: biały (02), ciemny brąz (08), brąz (09), szary (03), beż (05), srebrnym (01), kość słoniowa (16)
- pióra aluminiowe (pancerz) PA 39, PA 45 lub pióra PCV (pancerz) PCV-37 lub PCV-52 we wszystkich dostępnych kolorach **bez dopłat**
- kasetę na taśmę lub linkę do 5 mb (zwiłacz) dostępną w kolorze białym (brązowym na życzenie),
- wzmocnioną listwę dolną 55 mm biała (02), ciemny brąz (08), brąz (09), szara (03), beż (05) srebrnym (01), kość słoniowa (16) z uszczelką gumową,
- klipsowane pióra aluminiowe lub PCV (aretaż).
- nawiercanie otworów montażowych w prowadnicy Alu - nieodpłatnie na życzenie klienta

WYPOSAŻENIE DODATKOWE:

- patrz cennik elementów dodatkowych i dopłat str. 7.1; 7.2; 7.3