

ROLETY ZEWNĘTRZNE - PORTO

NAWOJE W POSZCZEGÓLNYCH WIELKOŚCIACH SKRZYNEK ALUMINIOWYCH

Pancerz PA-39, PA-45 (aretowany)

szer. do 2,5 m, max. pow. 6,5 m²

szer. do 3 m, max. pow. 6,5 m²

Wielkość skrzynki	Max. wysokość rolety wraz ze skrzynką (cm)	Max. wysokość rolety wraz ze skrzynką z zastosowaniem rygla automatycznego (cm)	Max. wysokość rolety wraz ze skrzynką z zastosowaniem wieszaka blokady (cm)	Max. wysokość rolety wraz ze skrzynką (cm)	Max. wysokość rolety wraz ze skrzynką z zastosowaniem rygla automatycznego (cm)	Max. wysokość rolety wraz ze skrzynką z zastosowaniem wieszaka blokady (cm)	Max. wysokość rolety wraz ze skrzynką (cm)	Max. wysokość rolety wraz ze skrzynką z zastosowaniem rygla automatycznego (cm)	Max. wysokość rolety wraz ze skrzynką z zastosowaniem wieszaka blokady (cm)
ALUMINIUM	PA-39 Ø 40-zw.	PA-39 Ø 40-rygiel	PA-39 Ø 40-WB	PA-39 Ø 60-zw.	PA-39 Ø 60-rygiel	PA-39 Ø 60-WB	PA-45 Ø 60-zw.	PA-45 Ø 60-rygiel	PA-45 Ø 60-WB
150	197	197	194	182	182	151	126		121
180	286	286	298	306	302	267	214		214
205	394	394	402	410	410	359	294		294

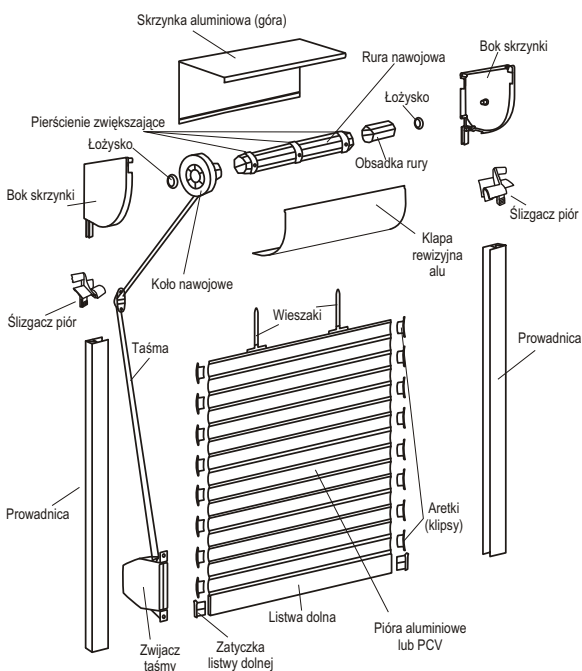
Pancerz PCV-37, PCV-52 (aretowany)

szer. do 1,6 m, max. pow. 3 m²

szer. do 3 m, max. pow. 4,5 m²

Wielkość skrzynki	Max. wysokość rolety wraz ze skrzynką (cm)	Max. wysokość rolety wraz ze skrzynką z zastosowaniem rygla automatycznego (cm)	Max. wysokość rolety wraz ze skrzynką z zastosowaniem wieszaka blokady (cm)	Max. wysokość rolety wraz ze skrzynką (cm)	Max. wysokość rolety wraz ze skrzynką z zastosowaniem rygla automatycznego (cm)	Max. wysokość rolety wraz ze skrzynką z zastosowaniem wieszaka blokady (cm)	Max. wysokość rolety wraz ze skrzynką (cm)	Max. wysokość rolety wraz ze skrzynką z zastosowaniem rygla automatycznego (cm)	Max. wysokość rolety wraz ze skrzynką z zastosowaniem wieszaka blokady (cm)
ALUMINIUM	PCV-37 Ø 40-zw.	PCV-37 Ø 40-rygiel	PCV-37 Ø 40-WB	PCV-37 Ø 60-zw.	PCV-37 Ø 60-rygiel	PCV-37 Ø 60-WB	PCV-52 Ø 60-zw.	PCV-52 Ø 60-rygiel	PCV-52 Ø 60-WB
150	222	X	207	203	X	188	X	X	X
180	343	X	336	328	X	276	208	X	187
205	386	X	368	386	X	368	293	X	288

Uwaga! Przy szerokości rolety powyżej 2 m należy użyć Ø 60



WYPOSAŻENIE STANDARDOWE ROLET PORTO

W standardzie roleta zawiera:

- skrzynkę i prowadnicę w kolorze białym (02), ciemnym brązie (08), brązie (09), szarym (03), beżu (05), srebrnym (01), kość słoniowa (16)
- pióra aluminiowe (pancerz) PA 39, PA 45 lub pióra PCV (pancerz) PCV-37 i PCV-52 we wszystkich dostępnych kolorach **bez dopłat**
- kasetę na taśmę lub linkę do 5 mb (związacz) dostępną w kolorze białym (brązowym na życzenie),
- wzmocnioną listwę dolną 55 mm białą (02), ciemny brąz (08), brąz (09), szara (03) lub beż (05), srebrnym (01), kość słoniowa (16) z uszczelką gumową,
- klipsowane pióra aluminiowe lub PCV (aretaż).
- roleta typ A, wyjście B.
- nawiercanie otworów montażowych w prowadnicy Alu - nieodpłatnie na życzenie klienta

WYPOSAŻENIE DODATKOWE:

- patrz cennik elementów dodatkowych i dopłat str. 7.1; 7.2; 7.3

UWAGA !

Elementy dodatkowe muszą być każdorazowo wyszczególnione w zamówieniu.