

ROLETY ZEWNĘTRZNE - STANDARD

NAWOJE W POSZCZEGÓLNYCH WIELKOŚCIACH SKRZYNEK ALUMINIOWYCH

Pancerz PA-39, PA-45 (aretowany) szer. do 2,5 m, max. pow. 6,5 m²

szer. do 3 m, max. pow. 6,5 m²

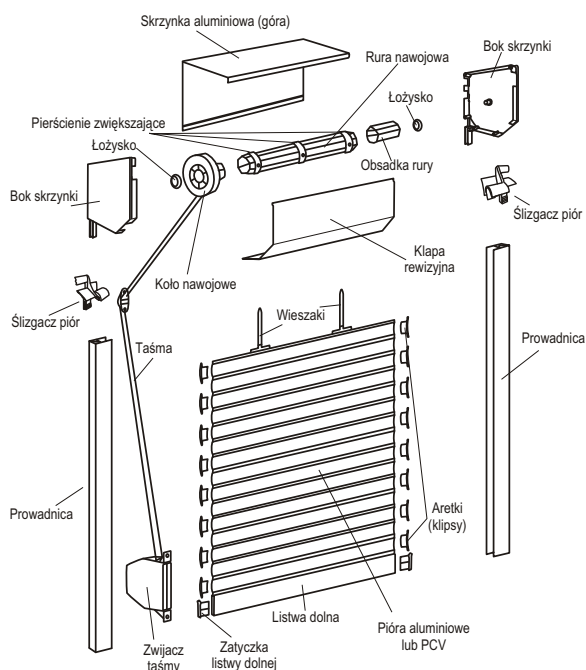
Wielkość skrzynki	Max. wysokość rolety wraz ze skrzynką (cm)	Max. wysokość rolety wraz ze skrzynką z zastosowaniem rygla automatycznego (cm)	Max. wysokość rolety wraz ze skrzynką z zastosowaniem wieszaka blokady (cm)	Max. wysokość rolety wraz ze skrzynką (cm)	Max. wysokość rolety wraz ze skrzynką z zastosowaniem rygla automatycznego (cm)	Max. wysokość rolety wraz ze skrzynką z zastosowaniem wieszaka blokady (cm)	Max. wysokość rolety wraz ze skrzynką (cm)	Max. wysokość rolety wraz ze skrzynką z zastosowaniem rygla automatycznego (cm)	Max. wysokość rolety wraz ze skrzynką z zastosowaniem wieszaka blokady (cm)
ALUMINIUM	PA-39 Ø 40-zw.	PA-39 Ø 40-rygiel	PA-39 Ø 40-WB	PA-39 Ø 60-zw.	PA-39 Ø 60-rygiel	PA-39 Ø 60-WB	PA-45 Ø 60-zw.	PA-45 Ø 60-rygiel	PA-45 Ø 60-WB
137	162	162	142	145	145	X	X	X	X
150	197	197	186	182	182	151	126	121	121
165	250	250	242	238	240	199	163	168	168
180	306	306	310	298	298	282	214	214	214
205	394	394	402	403	410	359	294	294	294

Pancerz PCV-37, PCV-52 (aretowany) szer. do 1,6 m, max. pow. 3 m²

szer. do 3 m, max. pow. 4,5 m²

Wielkość skrzynki	Max. wysokość rolety wraz ze skrzynką (cm)	Max. wysokość rolety wraz ze skrzynką z zastosowaniem rygla automatycznego (cm)	Max. wysokość rolety wraz ze skrzynką z zastosowaniem wieszaka blokady (cm)	Max. wysokość rolety wraz ze skrzynką (cm)	Max. wysokość rolety wraz ze skrzynką z zastosowaniem rygla automatycznego (cm)	Max. wysokość rolety wraz ze skrzynką z zastosowaniem wieszaka blokady (cm)	Max. wysokość rolety wraz ze skrzynką (cm)	Max. wysokość rolety wraz ze skrzynką z zastosowaniem rygla automatycznego (cm)	Max. wysokość rolety wraz ze skrzynką z zastosowaniem wieszaka blokady (cm)
ALUMINIUM	PCV-37 Ø 40-zw.	PCV-37 Ø 40-rygiel	PCV-37 Ø 40-WB	PCV-37 Ø 60-zw.	PCV-37 Ø 60-rygiel	PCV-37 Ø 60-WB	PCV-52 Ø 60-zw.	PCV-52 Ø 60-rygiel	PCV-52 Ø 60-WB
137	165	X	146	157	X	128	X	X	X
150	222	X	225	203	X	159	X	X	X
165	279	X	338	275	X	227	175	X	175
180	343	X	354	328	X	302	208	X	208
205	386	X	368	386	X	368	293	X	319

Uwaga! Przy szerokości rolety powyżej 2 m należy użyć Ø 60



WYPOSAŻENIE STANDARDOWE ROLET STANDARD

W standardzie roleta zawiera:

- skrzynkę i prowadnicę w kolorze białym (02), ciemnym brązie (08), brązie (09), szarym (03), beżu (05), srebrnym (01), kość słoniowa (16)
- pióra aluminiowe (pancerz) PA 39 lub PA 45 lub pióra PCV (pancerz) PCV-37, PCV-52 we wszystkich dostępnych kolorach bez dopłat
- kasetę na taśmę lub linkę do 5 mb (związacz) dostępną w kolorze białym (brązowym na życzenie),
- wzmocnioną listwę dolną 55 mm białą (02), ciemny brąz (08), brąz (09), szara (03), beż (05), srebrnym (01), kość słoniowa (16) z uszczelką gumową,
- klipsowane pióra aluminiowe lub PCV (aretaż).
- roleta typ A, wyjście B.
- nawiercanie otworów montażowych w prowadnicy Alu - nieodpłatnie na życzenie klienta

Skrzynki standard 137, 165, 205 mogą również występować w kolorze złoty dąb (48) i orzech (30) za dopłatą (patrz str. 7.3)

WYPOSAŻENIE DODATKOWE:

- patrz cennik elementów dodatkowych i dopłat str. 7.1; 7.2; 7.3
- UWAGA!** Elementy dodatkowe muszą być każdorazowo wyszczególnione w zamówieniu.